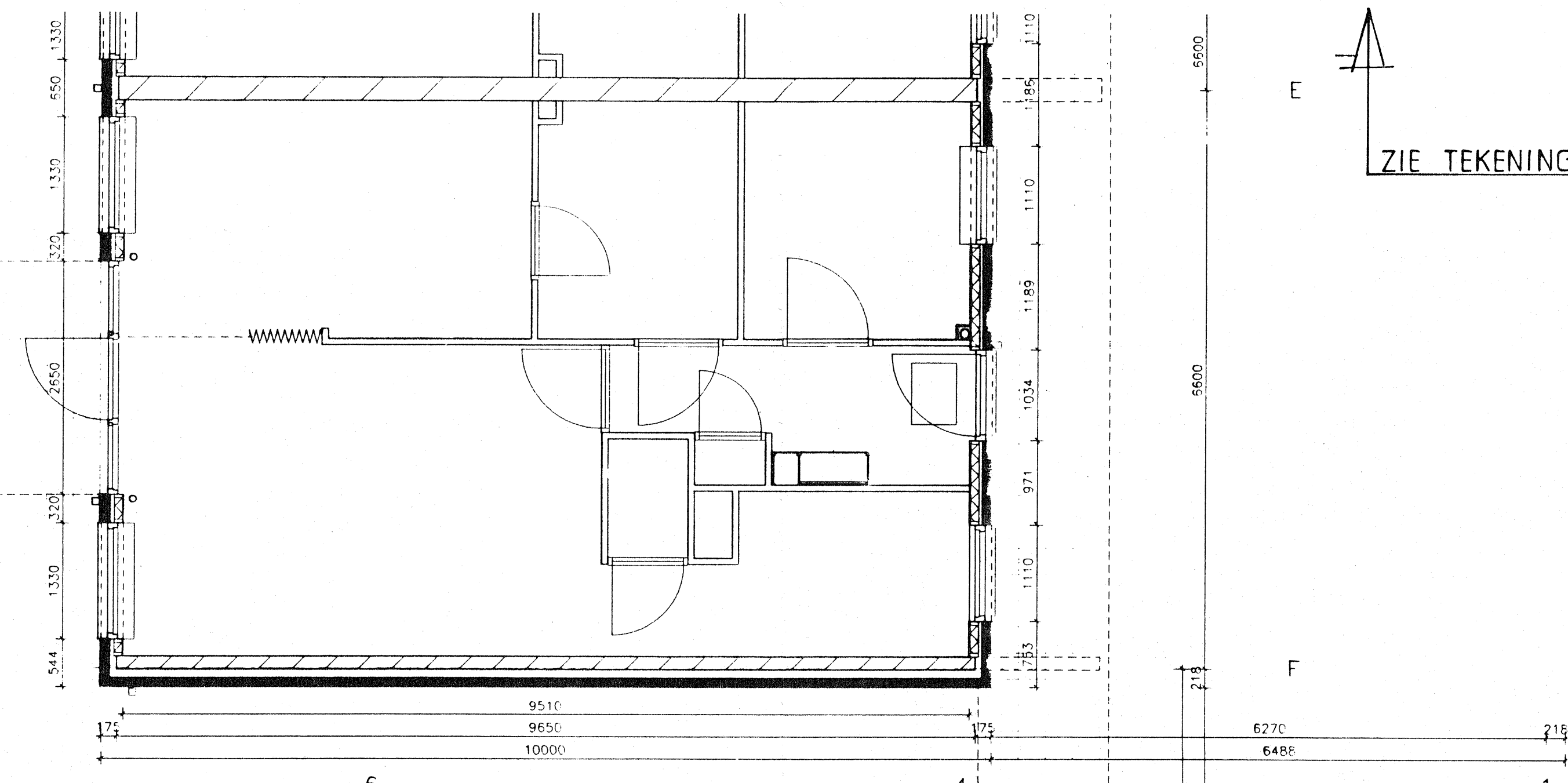
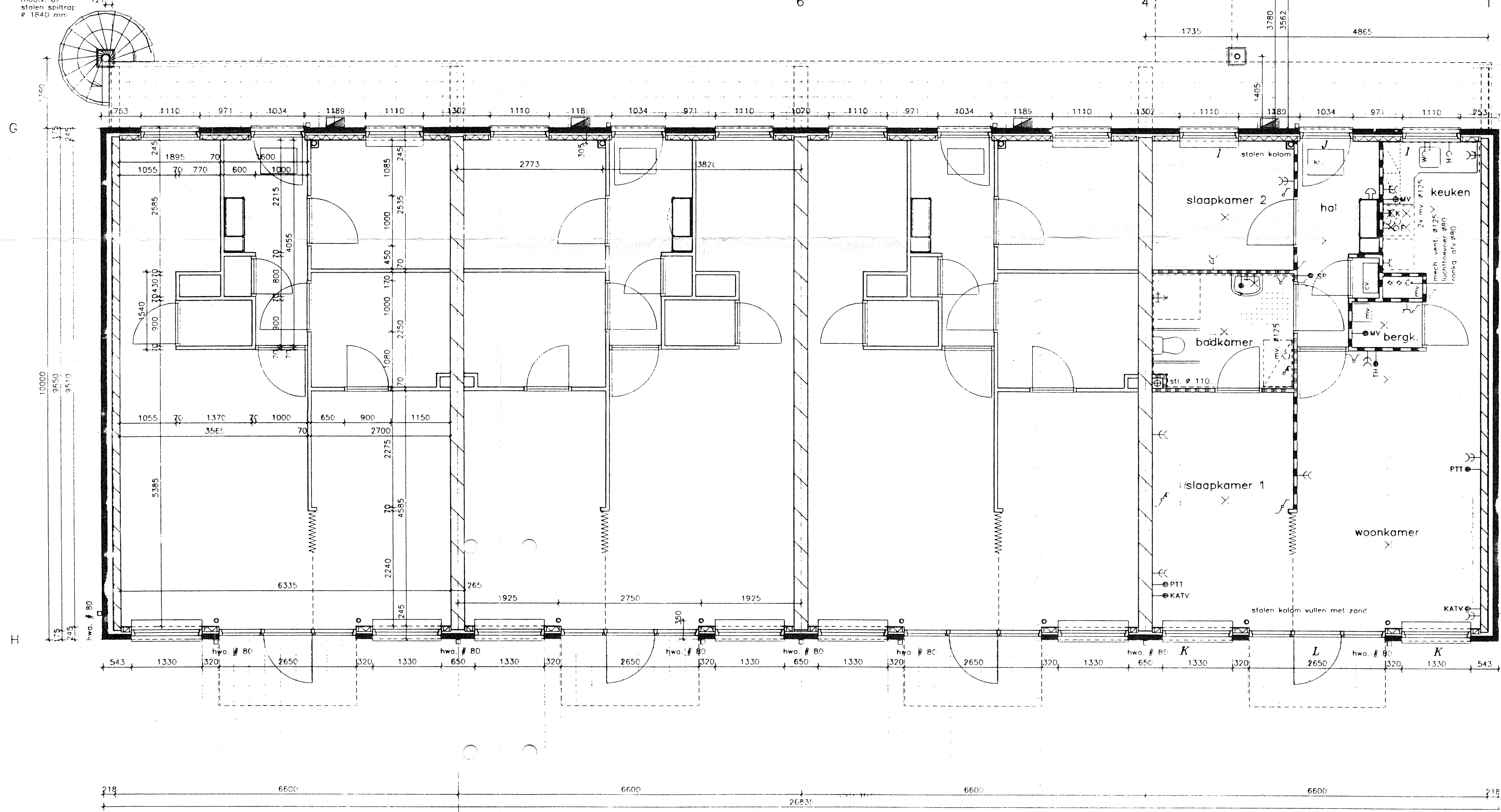
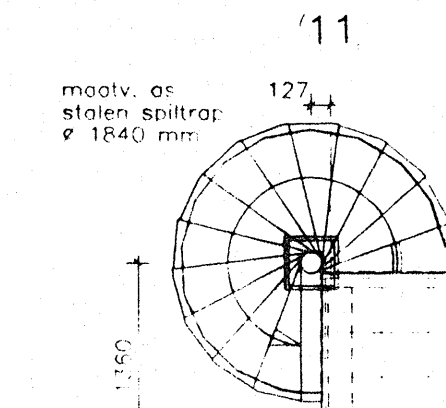


Zie voor overige deel blad 92021-120.



ZIE TEKENING 01



renvooi

- lichtpunt
- wandlichtpunt
- buitenlichtpunt
- enkele schakelaar
- trekshakelaar
- wisselshakelaar
- wisselrekshakelaar
- serieschakelaar
- kruisschakelaar
- wandkontaktdoos
- dubbele wandkontaktdoos
- gearde wandkontaktdoos
- dubbele gearde wandkontaktdoos
- scheerkontaktdoos
- wasmachine aansluiting
- deurbel
- schel
- beltransformator
- aansluiting PTT
- aansluiting KATV
- aansluiting keukenmeubel 2250+
- loze leiding huishoudelijk apparaat
- loze leiding boiler
- loze leiding elektrisch fornuis
- aansluitpunt verwarming badkamer
- thermostaat
- keuzeschakelaar mechanische ventilatie
- 5 polige mechanische ventilatie
- 30 min. brandwerend
- deur zelfsluitend
- nooduitgang armatuur
- nachtverlichting
- nacht/noodverlichting
- koelkast
- kooktoeste
- wasautomaat
- hemelwaterafvoer
- mechanische ventilatie
- meterkast
- kruipruim
- matrand
- garderobekast

- baksteen + houten binnenspuwetelem
- kalkzandsteen dik 100-120-265 mm
- baksteen + kalkzandsteen 120mm
- dilatatie wand
- stabiliteitswand
- kalkzandsteen 150mm
- gipsblokken 70mm
- gipsblokken hydroblokken 70mm
- wandtegelerwerk
- vloertegelerwerk
- badkamer, toilet en trappenhuis anti-slip tegels

renvooi van toepassing voor zover op tekening staat aangegeven

OPM: Voor woninginstallatie, zie tek. WG-01

REVISIETEKENING
d.d. Juni 1994

J. en P. SCHOUTEN INSTALLATIETECHNIEK B.V. Postbus 10, 1695 ZG Oosterblokker Noorderdrecht 2, 1696 AD Oosterblokker Telefoon: 02290-61344 Telefax: 02290-61841		Opmerkingen WATER - GAS Getekend: _____ Gewijzigd: a _____ Gewijzigd: b _____ Gewijzigd: c _____ Gewijzigd: d _____		Schaal: 1:50
O CENTRALE VERWARMING ● LOODGIETERSWERKEN O ELEKTROTECHNIEK O VENTILATIETECHNIEK		Projektno. 3.21892	Bladno. WG-02	
Benaming: 21 SENIORENWONINGEN - WARMENHUIZEN BEGANE GROND DEEL 2				